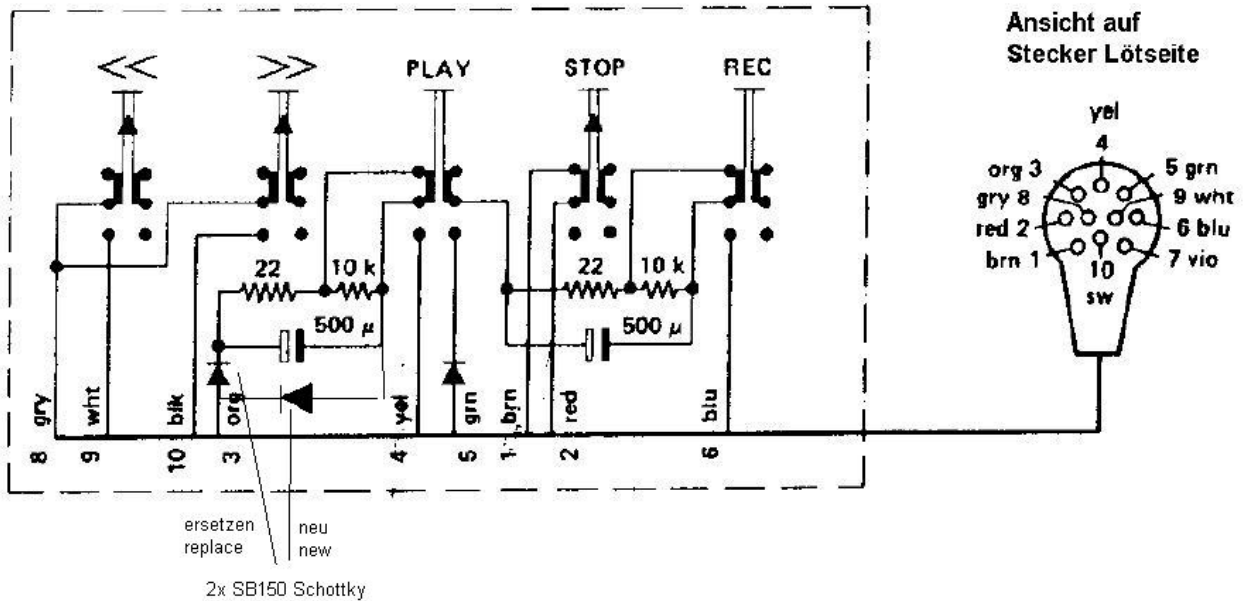


Pievox Information

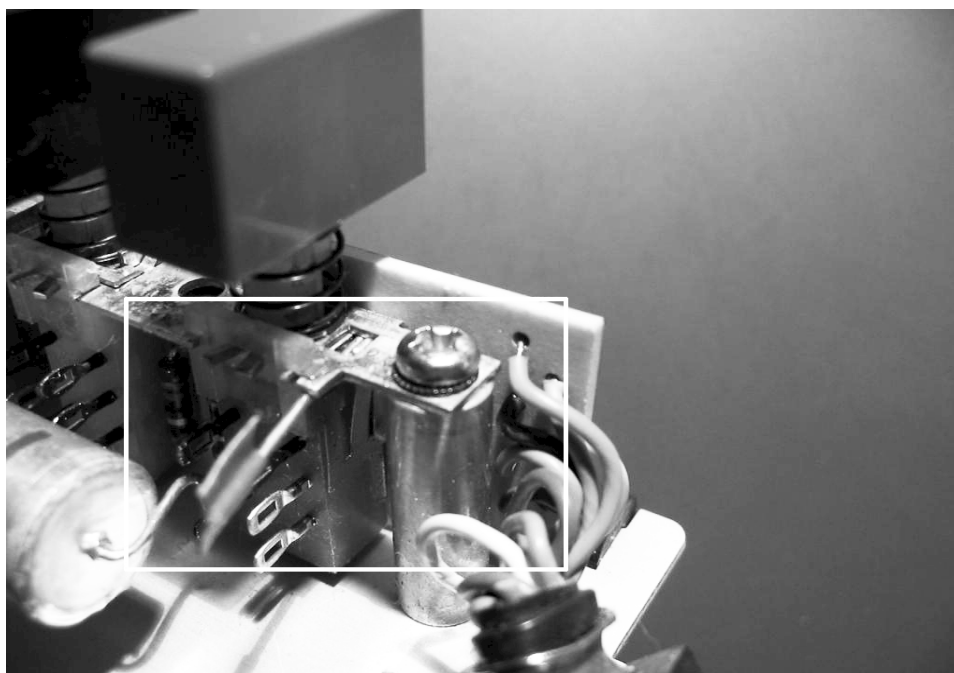
Modifikation der Revox A77-Kabelfernbedienung für die Verwendung mit der Pievox Play-Logik

Um den Play-Tastendruck für die Playlogik auswerten zu können, ist eine kleine Modifikation der Revox A77 Kabel-Fernbedienung auszuführen: Dazu ist die Fernbedienung aus dem Gehäuse zu nehmen.

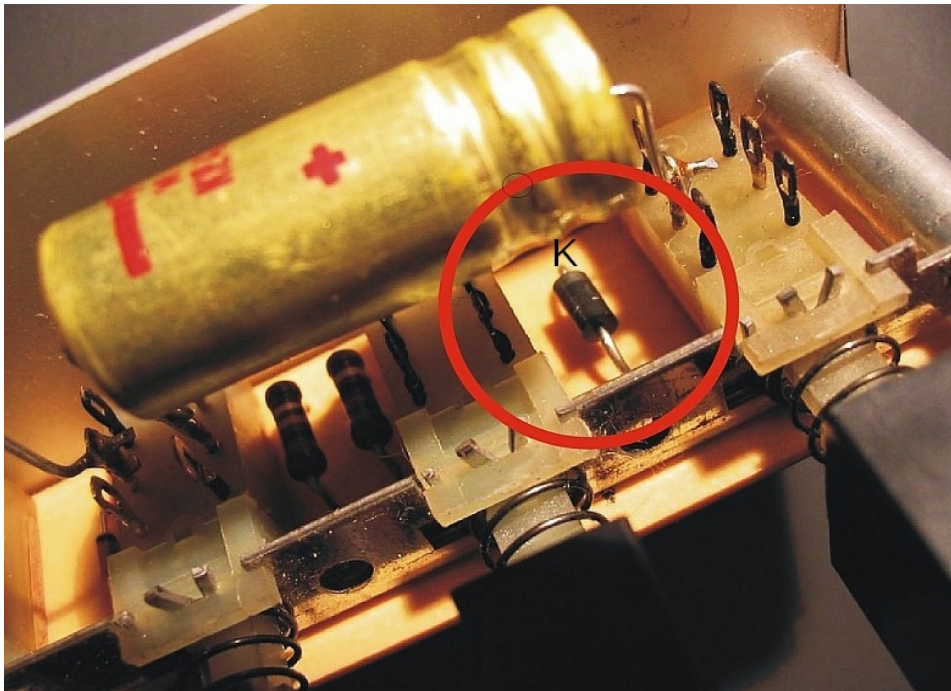
Auszug aus dem Schema:



Bei der Gelegenheit kann man auch den Rast-Mechanismus der Play - und Record Taste deaktivieren, z.B. indem man einen kurzen Draht hier einsteckt.



Die Diode im Kreis wird polaritätsgleich durch die Schottky-Diode ersetzt



Diese Schottky-Diode wird auf der Platine aufgelötet, Polarität beachten!
Kathode - Ring im Bild rechts zum Text 1.128.. hin

